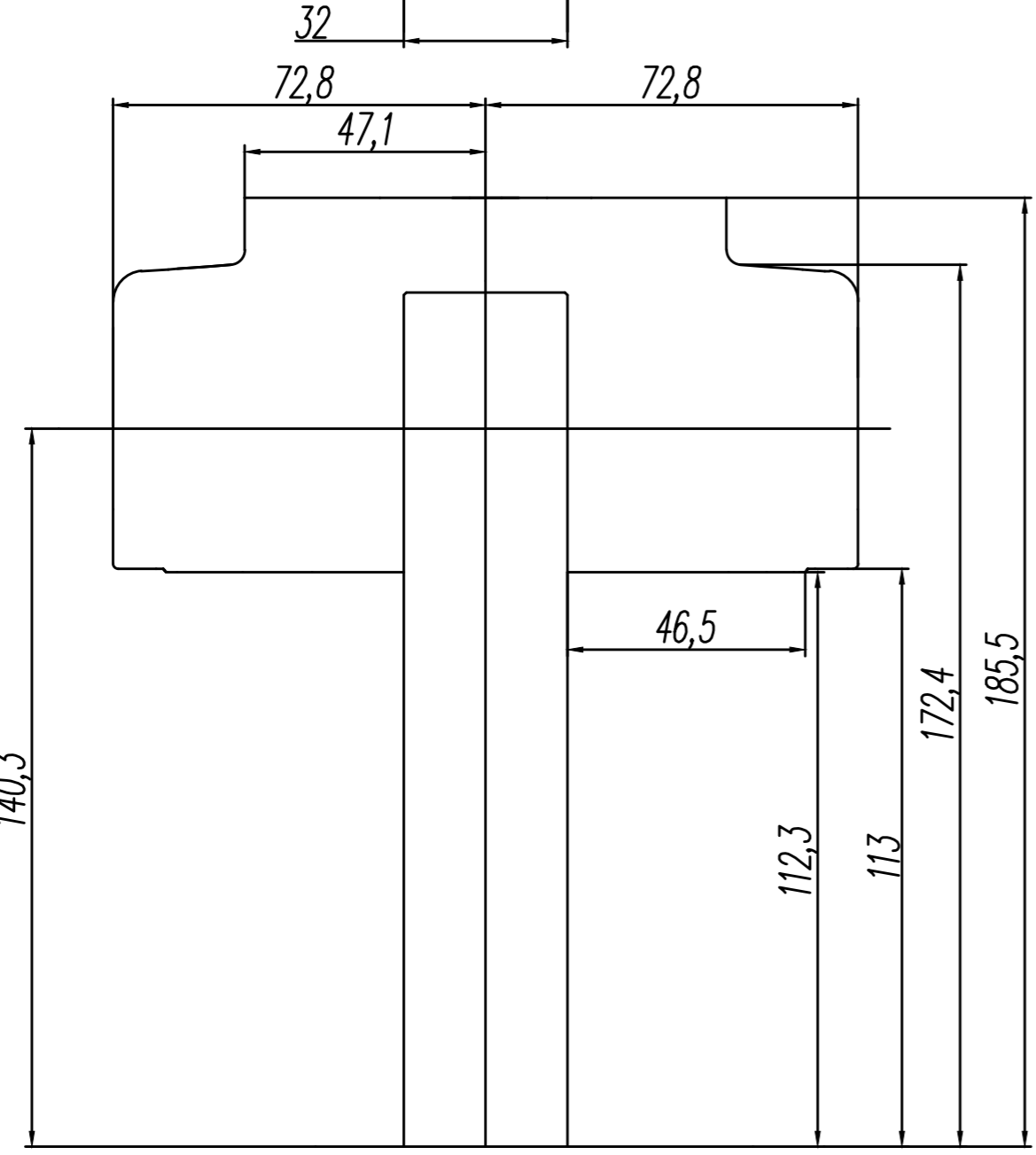
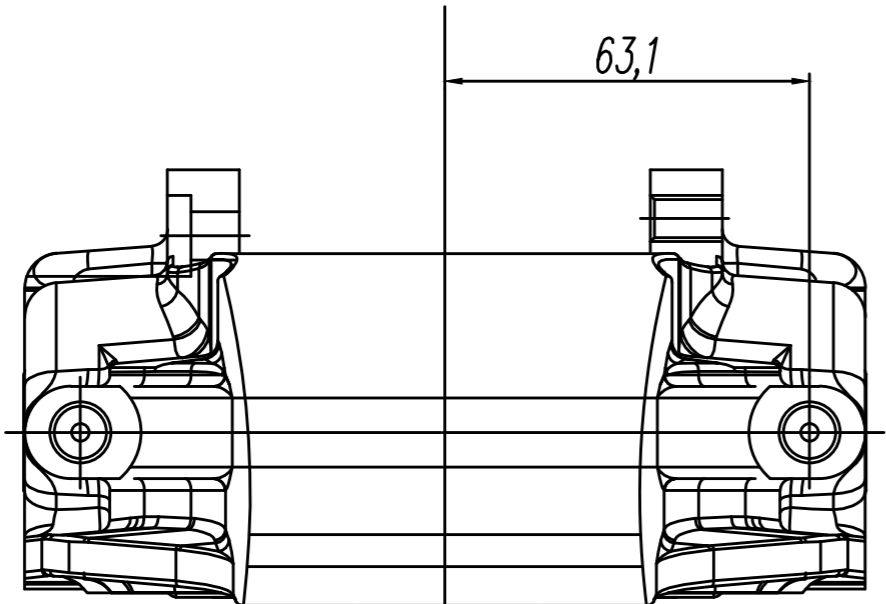
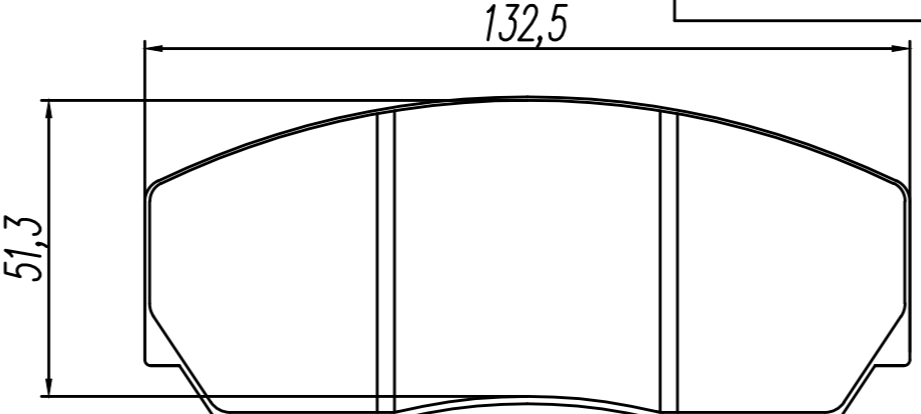
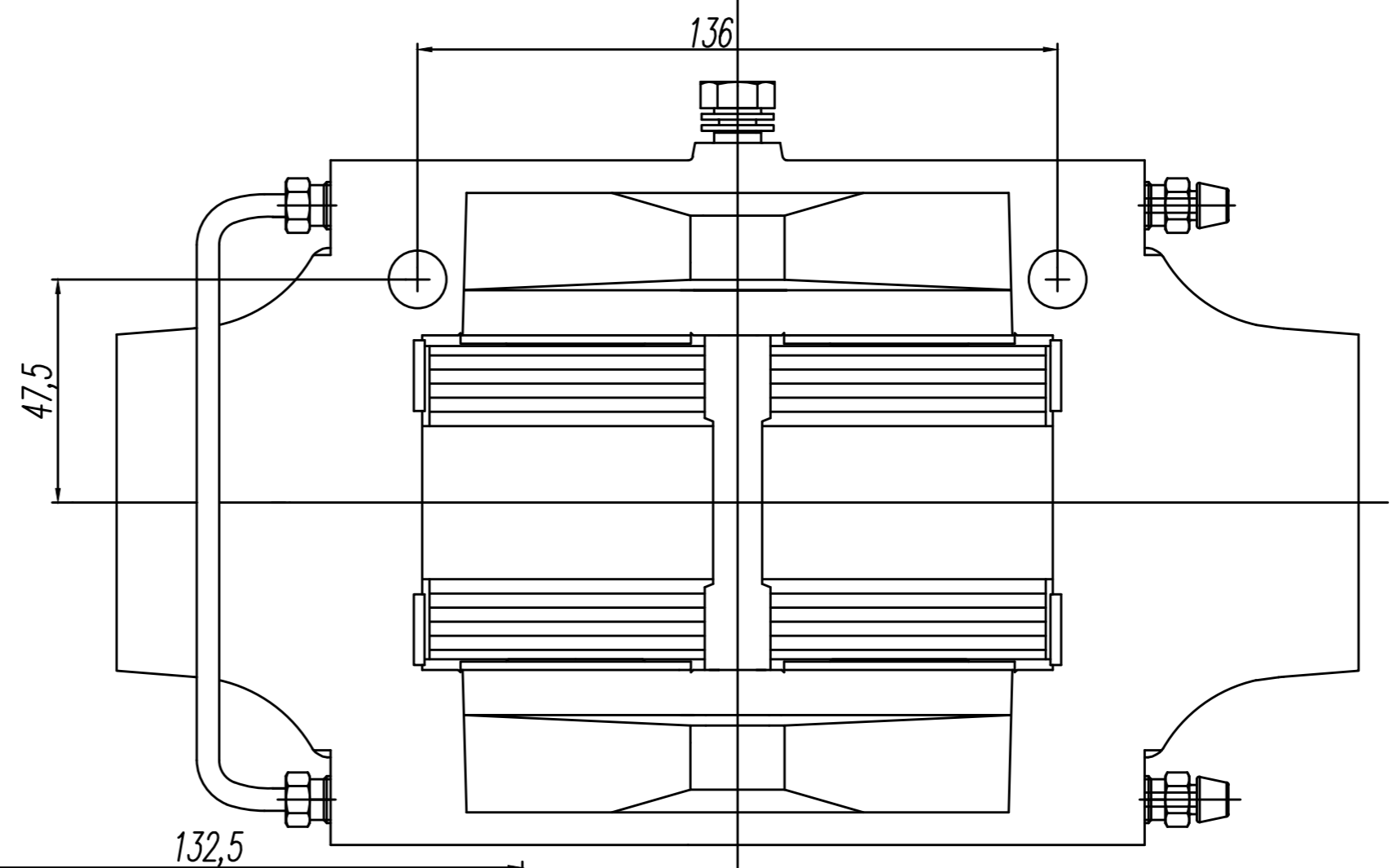
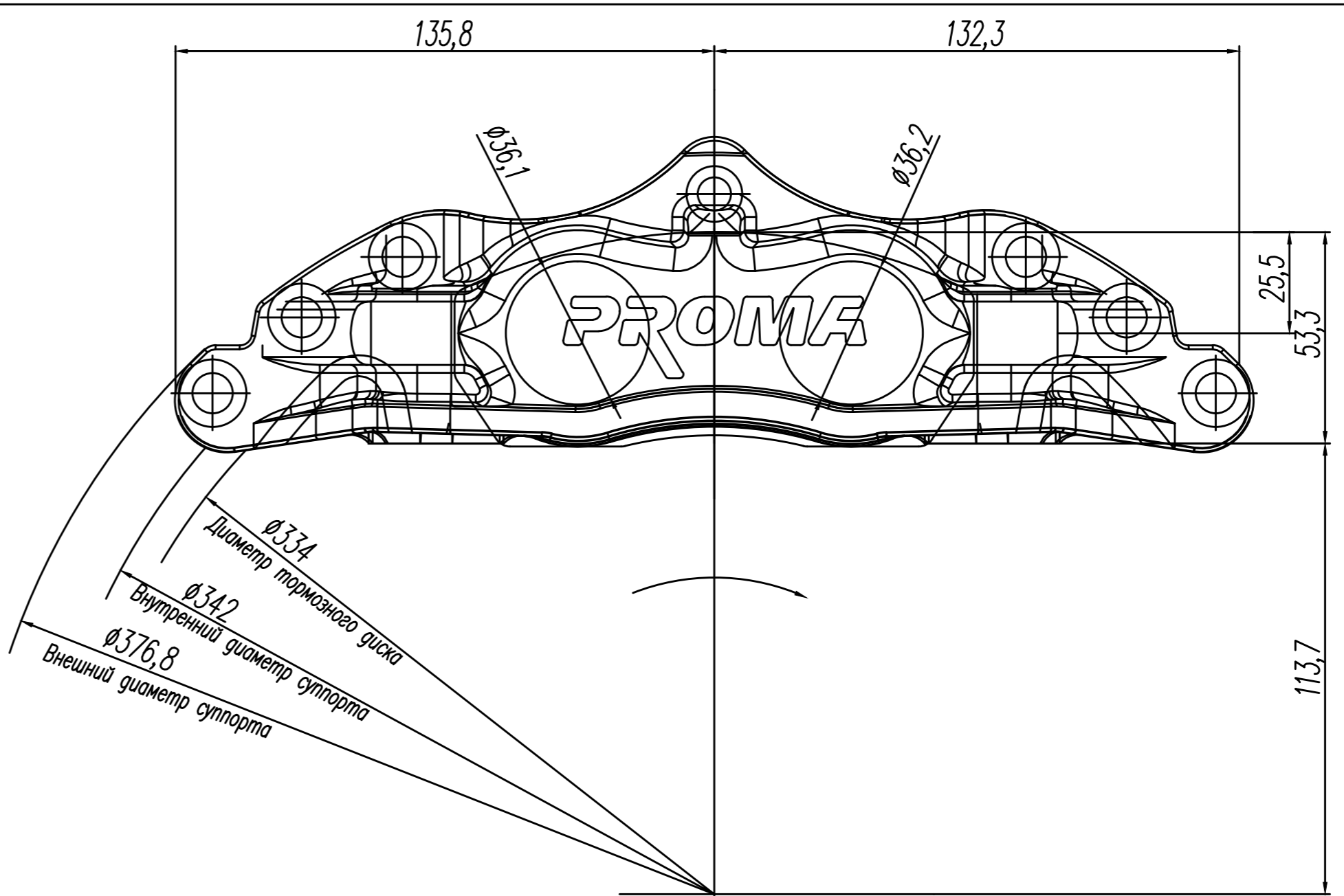


Перв. примен.  
 Справл. №  
 Погр. и дата  
 Инв. № субл.  
 Взам. инв. №  
 Погр. и дата  
 Инв. № подл.



Диаметр поршней	2 шт. x 36 мм
Максимальный диаметр диска	334 мм
Минимальная толщина диска	30,4 мм
Номинальная толщина диска	32 мм
Присоединительный размер под тормозной шланг	M10x1,25
Вес	2,55 кг
Тормозная колодка	FRP218
Минимальная толщина фрикционного состава	60 мм
Моменты затяжки	Болт крепления переходника к кулаку автомобиля 60Нм Винт фиксации тормозной колодки 25Нм Болт крепления тормозного шланга 25Нм Винт крепления суппорта к переходнику 60Нм Нипель прокачной 17Нм
Антикоррозийное защита	твёрдое анодирование



Площадь см<sup>2</sup>

TM2.334.01  
 Суппорт тормозной